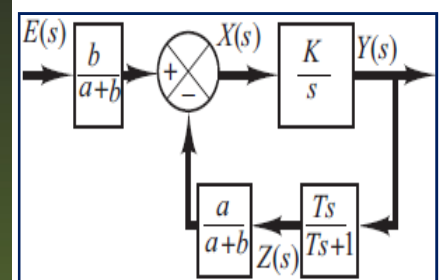
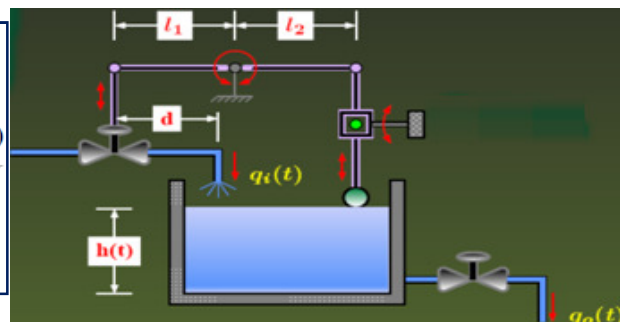
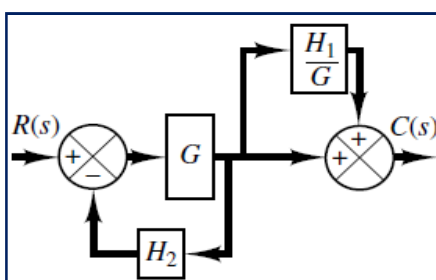
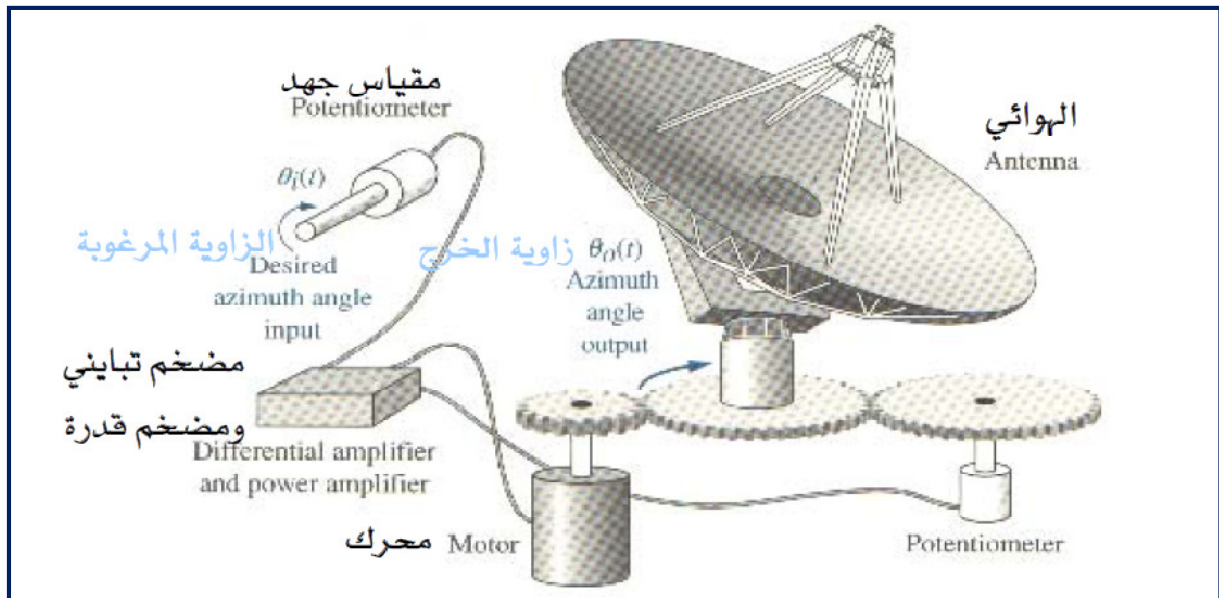
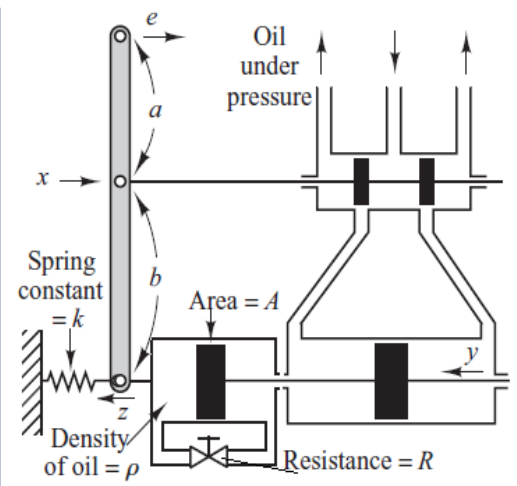
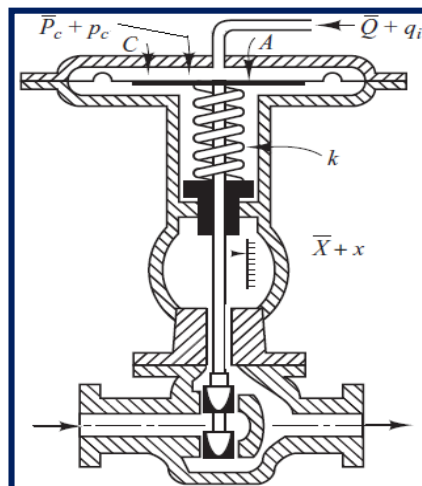
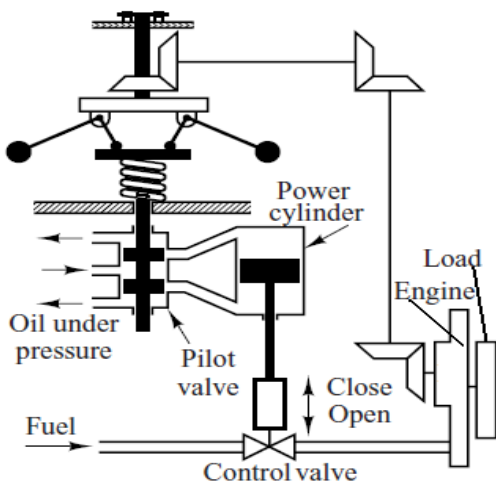


MEPN 405
Applied Control Technologies for Energy Systems

تكنولوجيات التحكم التطبيقى فى نظم الطاقة

Dr. Mohsen Soliman



***** Part (1) *****